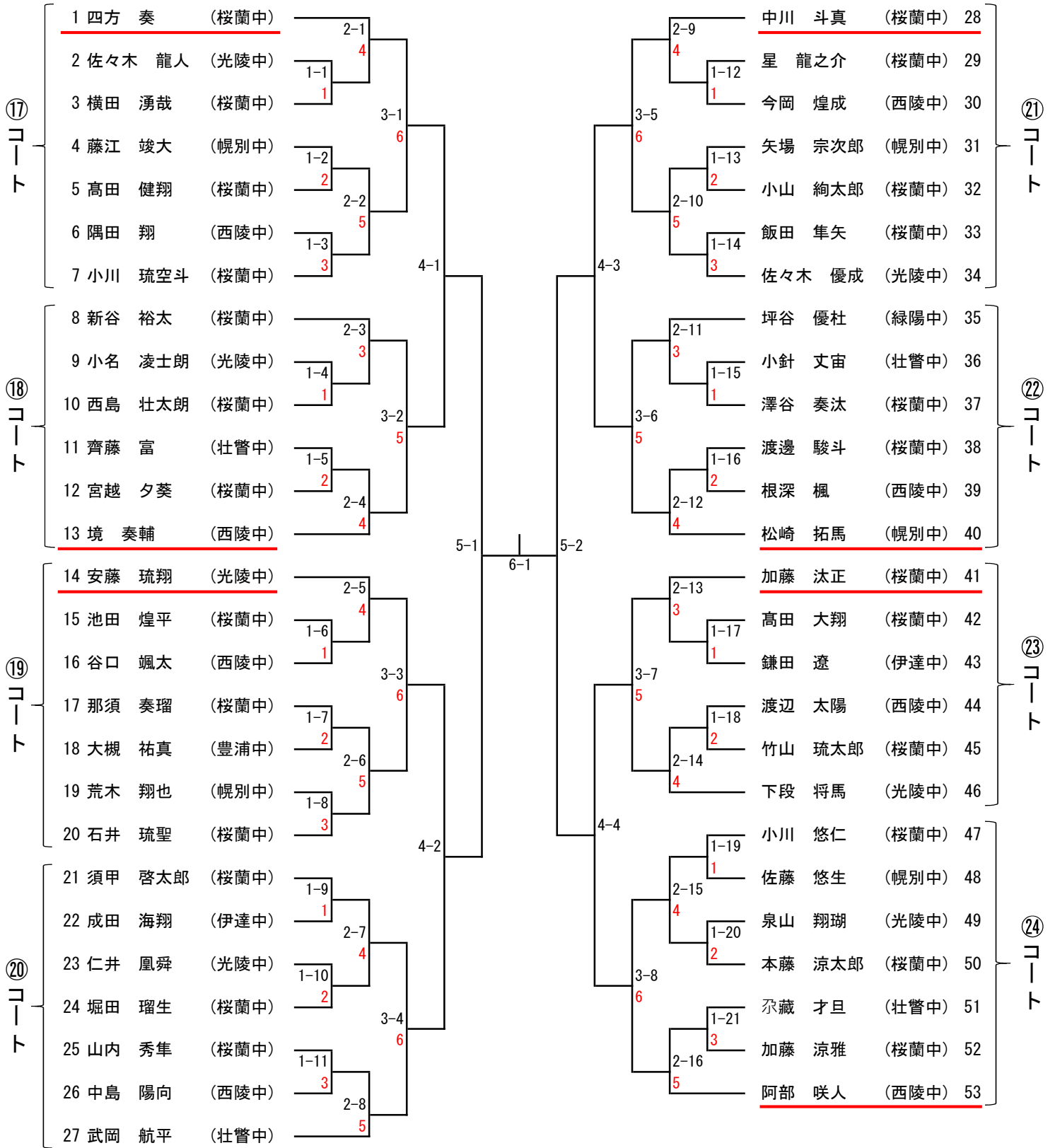
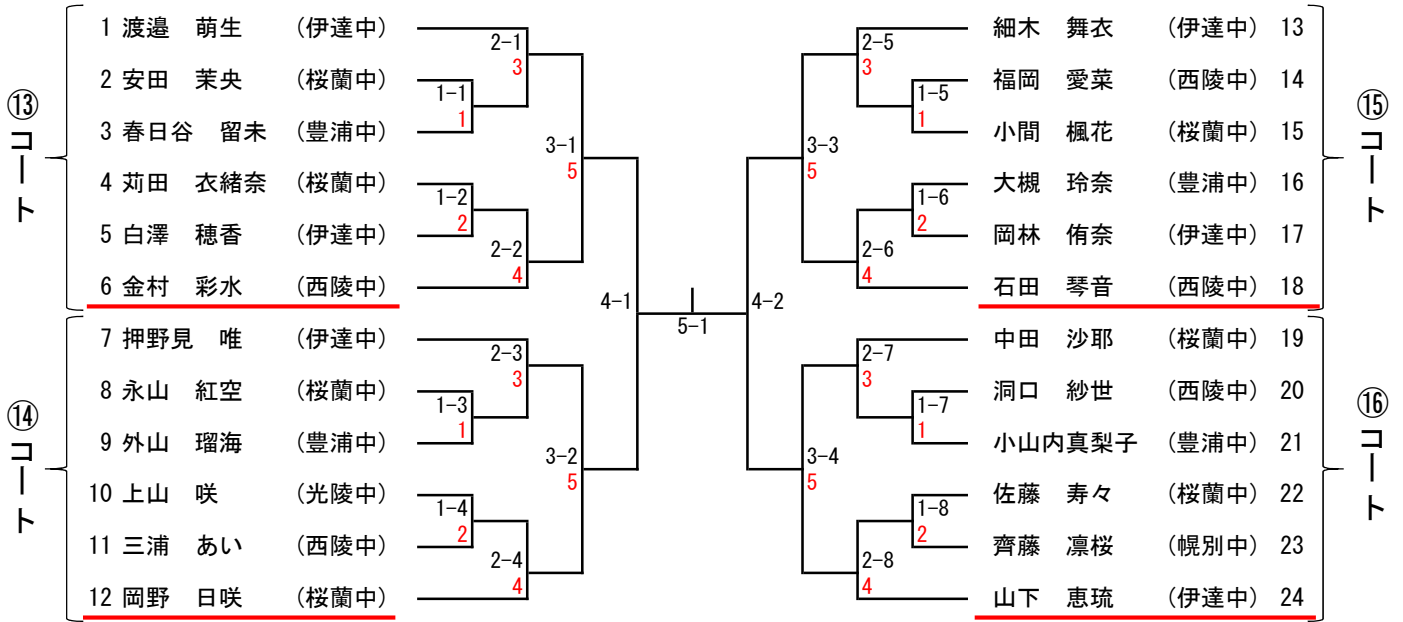


男子シングルス



女子シングルス



【試合進行の方法】

- 選手のみなさんは、自分の番号を確認したらそこに記載してある丸番号を確認してください。その丸番号が、3回戦まで試合を行うコート番号となります。  
※例：女子1番～6番の選手は、⑬コートで試合を行います。
- ブロックごとに、トーナメント表の試合番号の若い(赤数字)順に試合をします。  
※バインダーには、試合順に対戦表をとじてあります。
- ブロック戦(3回戦)までは、基本的にコールを行いません。各自で判断し、コートに行ってください。  
※進行の関係上、3回戦までも丸数字のコートと別のコートで試合を行う場合があります。その際は、本部からコールをかけます。
- ブロック最初の試合の審判は、名前に下線がある選手をお願いします。(その後は敗者審判)

【試合の流れ】

- 名前に赤下線がある選手は、開始式後本部席へバインダーを取りに行き、審判を行う。
- ブロックごとに1試合目を行う → 勝者がバインダーを本部へ、敗者はコートで待機。
- 赤数字の試合が終わるまで進行する。
- 男女ともに4回戦からは、本部からコールをします。